

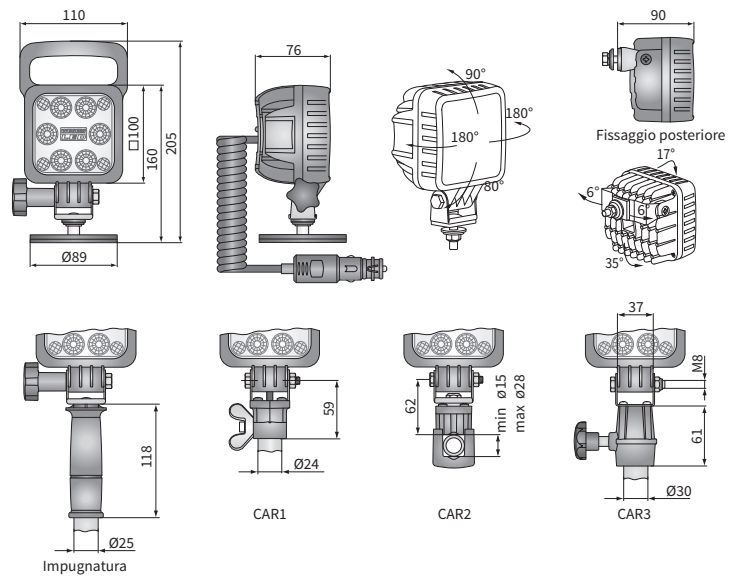
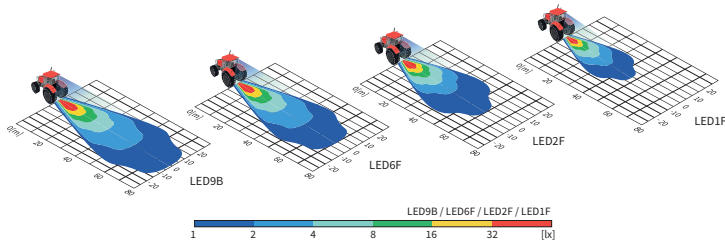
flusso luminoso:	3000 lm	2500 lm	2000 lm	1500 lm	
assorbimento massimo:	30W	29W	25W	19W	
tensione nominale:	12÷24V DC			12÷48V DC	
tensione ammissibile:	10,5÷30V DC				
corrente a 13,2V:	2,2A	1,9A	1,5A	1A	0,8A
corrente a 28V:	1,2A	1A	0,8A	0,6A	0,4A
corrente a 48V:	-				0,3A
corrente massima:	2,2A	1,9A	1,5A	1,3A	1,1A
temperatura del colore:	5500+6000K				
trave:	largo				
angolo del fascio:	50°				
grado IP:	IP67, IP69K				
temperatura operativa:	-40°C ÷ 80°C				
materiale d'custodia:	alluminio				
materiale delle lenti:	plastica				
resistenza a'corrosione:	ISO 9227, 500h				
resistenza a'vibrazioni:	15,3G 24÷2000Hz				
classe EMC CISPR 25:	V			III	
connettore integrato:	Deutsch DT				
altro:	protezione: - contro il sovriscaldamento - contro polarizzazione inversa				



Il Fanale soddisfa la direttiva EMC 2004/108/EC.  
Non emettono interferenze elettromagnetiche in quanto refrattari alla loro influenza.  
Rispettare la polarità richiesta.

Parti sostitutive:  
magnete in neodimio  $\phi 89/500N$  (1 pc.) - cat. No. CAR4.51320  
staffa - cat. No. CAR1.47300  
staffa - cat. No. CAR2.41910  
staffa - cat. No. CAR3.50600  
manico - cat. No. AR.54324

L'intensità luminosa di 1 lux consente di leggere il testo di un giornale  
Posizionamento del fano: 8° dalla verticale, h=2,5m



Codice	Flusso luminoso				Equipaggiamento	maniglia	cavo 0,22 m	cavo 0,5 m	cavo 8 m	interruttore	spinnotto per accendis.	Metodi di fissaggio		qualsiasi	eretto	posteriore	Maneggiare	calam.neodim.	CAR1	CAR2	CAR3	manico	M8	Connettori	Deutsch DT	
	3000 lm	2500 lm	2000 lm	1500 lm								qualsiasi	eretto													
LED9B.53897	✓				✓							✓													✓	
<b>LED9B.53895</b>	✓				✓					✓	✓	✓	✓													✓
<b>LED9B.53896</b>	✓				✓					✓	✓	✓	✓													✓
LED9B.53801	✓				✓					✓																✓
LED9B.53825	✓				✓					✓																✓
<b>LED6F.49997</b>		✓			✓								✓													✓
<b>LED6F.49995</b>		✓			✓								✓													✓
<b>LED6F.49996</b>		✓			✓								✓													✓
LED6F.49950		✓			✓								✓													✓
LED6F.49951		✓			✓								✓													✓
LED6F.49925		✓			✓								✓													✓
LED6F.49986		✓			✓								✓													✓

Codice	Flusso luminoso				Equipaggiamento	maniglia	cavo 0,22 m	cavo 0,5 m	cavo 8 m	interruttore	spinnotto per accendis.	Metodi di fissaggio		qualsiasi	eretto	posteriore	Maneggiare	calam.neodim.	CAR1	CAR2	CAR3	manico	M8	Connettori	Deutsch DT	
	3000 lm	2500 lm	2000 lm	1500 lm								qualsiasi	eretto													
LED6F.49987		✓			✓								✓													✓
<b>LED2F.47696</b>			✓		✓								✓													✓
<b>LED2F.47697</b>			✓		✓								✓													✓
LED2F.47698			✓		✓								✓													✓
LED2F.47625			✓		✓								✓													✓
<b>LED1F.47431</b>				✓	✓								✓													✓
LED1F.47419				✓	✓								✓													✓
LED1F.47433				✓	✓								✓													✓
<b>LED1F.47432</b>				✓	✓								✓													✓
<b>LED1F.47434</b>				✓	✓								✓													✓
<b>LED1F.47435</b>				✓	✓								✓													✓
LED1F.47498				✓	✓								✓													✓
LED1F.47425				✓	✓								✓													✓